



nuxin

terminal de identificação
RFID



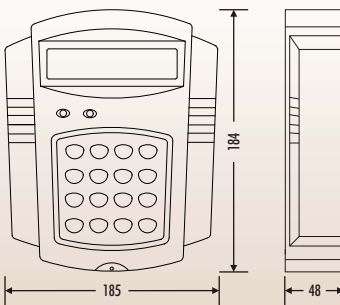
para controlo de
assiduidade e acessos



Características

- Leitor RFID de longo alcance.
- Gere a assiduidade de um grande numero de pessoas.
- Combina vários tipos de autenticação (cartão e PIN).
- Grande durabilidade do leitor e dos cartões.
- Controlo remoto dos terminais de fácil utilização.
- Reduz custos administrativos.
- Permite a ligação a leitor externo, sirene e trinco eléctrico.

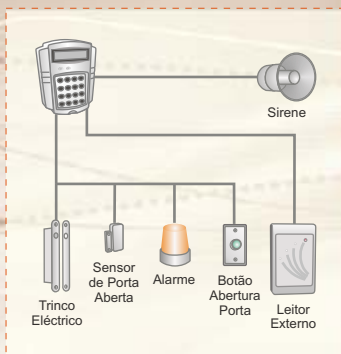
Dimensões



Especificações Técnicas

Certificação	Marcação CE
Leitor Cartões	RFID com leitura a 14 ~ 20 cm
Ecran	16x2 caracteres com retro-iluminação
Teclado	16 teclas, retro-iluminado
Comunicação	RS232, RS485, TCP/IP ou GSM
Funcionamento	Completamente autónomo ou controlado por PC
Autenticação	Cartão, Cartão + PIN, PIN
Nº Utilizadores	10000
Capacidade	Guarda até 10000 eventos
Perfis Acesso	8 perfis de acesso com 3 horários cada
Sirene	1 relé com toques programáveis
Abertura Porta	1 relé com tempo de activação configurável
Alarme	1 relé, activado em caso de abertura forçada
Dimensões	18.5(L) x 18.4(A) x 4.8(E) cm
Alimentação	DC 12V 1A
Temperatura	0° ~ 50° C
Humidade	20% ~ 90%

Configuração Autónoma



Configuração em Rede

